



CRONOTERMOSTATO TOUCH DA INCASSO SETTIMANALE - CR615

CONFORME ALLE NORME

IN CONFORMITY WITH NORMATIVES

EN 60730-1, EN 60730-2-9, EN 60730-2-7



COMANDI E INDICAZIONI

LEGENDA TASTI / DISPLAY Fig.A

1. > Spostamento verso destra.
2. MANUALE / ESCLUSIONE IMPIANTO AUTOMATICO / USCITA MENU'
- 3.OK Conferma
4. MENU'
5. + Incrementa valore
6. - Decrementa valore
7. Dispositivo spento
8. Soglie di Temperatura
9. 88:88 Ora
10. 30 Ritardo di 30 minuti nell'accensione o spegnimento dell'impianto
11. Modalità Manuale
12. Modalità Raffrescamento
13. Modalità Riscaldamento
14. Accensione / Spegnimento Temporizzato / COUNTDOWN
15. Funzionamento da remoto

16. Funzione Antigelo
17. Dati Statistici
18. Batteria Scarica
19. T Soglie temperatura impostata
20. P Programma giornaliero delle temperature
21. Impostazione Ora e Data
22. Giorni della settimana
23. 88.8°C Temperatura ambiente rilevata / impostata

Fig.B

Zona. SW1: Toccando la zona, si visualizza la temperatura impostata per 5 secondi.
Zona. SW2 - SW8: Toccando accende solamente la backlight per 5 secondi

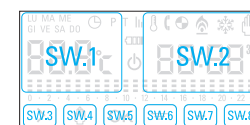
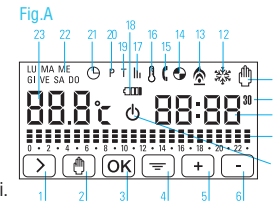


Fig.B

INSTALLAZIONE

Il dispositivo va posizionato a circa 1,5 mt dal pavimento, evitando fonti di calore, finestre e porte.

Il Cronotermostato va installato in scatole da incasso da tre moduli tipo 503E.

- Aprire lo sportellino sul fondo dell'apparecchio con un cacciavite a lama piatta e inserire n. 2 pile stilo Alcaline da 1,5 V, rispettando le polarità indicato sul fondo;
- Installare il Cronotermostato secondo l'ordine riportato in Fig.1.

ATTENZIONE: l'errato inserimento delle pile potrebbe danneggiare l'apparecchio.

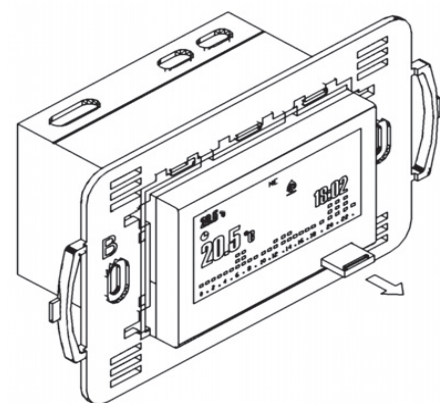


Fig.2

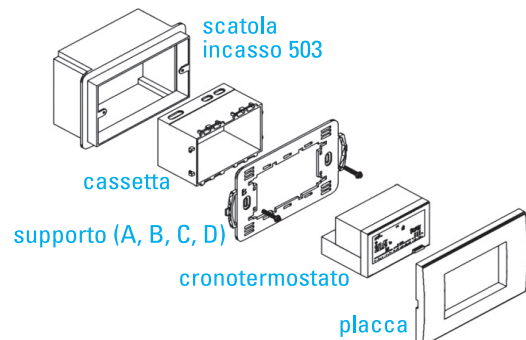


Fig.1

COLLEGAMENTI ELETTRICI

Collegare i due fili dell'impianto di riscaldamento o raffrescamento ai morsetti a vite come da Fig.2A o Fig.2B

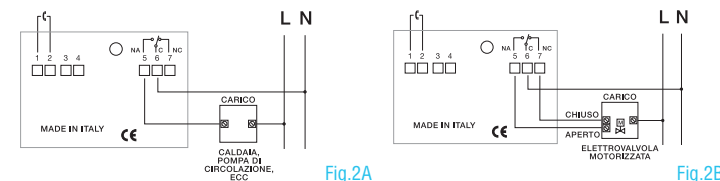


Fig.2A

Fig.2B

IMPOSTAZIONI DI FABBRICA

Per un utilizzo più rapido, il Cronotermostato viene fornito con dei programmi predefiniti:

- Programma di Riscaldamento

i livelli di temperatura impostati sono:

- T1 14 °C
- T2 18 °C
- T3 22 °C

- Programma di Raffrescamento

i livelli di temperatura impostati sono:

- T1 24 °C
- T2 26 °C
- T3 28 °C

- Funzione Antigelo attiva a + 5°C

- Temperatura impostata per funzionamento MANUALE + 22 °C.

ACCENSIONE E SPEGNIMENTO

Premere il tasto per 3 secondi. Quando il cronotermostato è spento, sul display compare ☺.

IMPOSTAZIONI GIORNO E ORA

Premere in sequenza le icone: → Il simbolo lampeggia. Confermare con OK → Usare + o - per impostare ora e minuti → confermare con OK → la scritta LU (lunedì) lampeggia. Usare > fino a posizionarsi sul giorno attuale che comincerà a lampeggiare → confermare con OK.

IMPOSTAZIONE DEL PROGRAMMA GIORNALIERO DELLE TEMPERATURE

Premere in sequenza le icone: → > fino a posizionarsi su P → Premendo OK, il simbolo LU lampeggia → confermare con OK → Usare + o - per impostare la fascia di temperatura desiderata a quell'ora → Premere > per passare alla mezz'ora successiva, scegliere la fascia di temperatura desiderata e continuare allo stesso modo fino a raggiungere le ore 23:00 → Premere OK per confermare → i giorni LU - MA lampeggiano alternativamente. Possiamo:

- a) Copiare il programma di LU a MA premendo > e, successivamente, confermare con OK.
 - b) Impostare il programma di MA premendo > e, successivamente, confermare con OK.
- Seguire la stessa procedura per copiare/impostare gli altri giorni, fino a DO (domenica).

RESET

Estrarre il Cronotermostato dalla sua cassetta tramite l'apposita linguetta. Fig.2

Premere il tasto posizionato sulla parte destra / posteriore del dispositivo con un oggetto appuntito.

Per maggiori info consultare il manuale installatore sul nostro sito (tecnoswitch.com)

tecnoswitch

Al sensi del Decreto Legislativo n°49 del 14 Marzo 2014 "Attuazione della Direttiva 2012/19/UE sui rifiuti di apparecchiature elettriche ed elettroniche (RAEE)", il simbolo del cassone barrato riportato sull'apparecchiatura indica che il prodotto alla fine della propria vita utile deve essere raccolto separatamente dagli altri rifiuti. L'utente dovrà, pertanto, conferire l'apparecchiatura integra dei componenti essenziali giunta a fine vita agli idonei centri di raccolta differenziata a seconda dei rifiuti elettronici ed elettrodomestici, oppure riconsegnarla al rivenditore al momento dell'acquisto di nuova apparecchiatura di tipo equivalente, in ragione di uno a uno, oppure 1 a zero per le apparecchiature aventi lato maggiore inferiore a 25cm. L'adeguata raccolta differenziata per l'invio successivo dell'apparecchiatura dismessa al riciclaggio, al trattamento e allo smaltimento ambientale compatibile contribuisce ad evitare possibili effetti negativi sull'ambiente e sulla salute favorendo il riciclo dei materiali di cui è composta l'apparecchiatura. Lo smaltimento abusivo del prodotto da parte dell'utente comporta sanzioni amministrative di cui al Decreto Legislativo N°49 del 14 Marzo 2014.



REV.13-20

Tecno Switch si riserva il diritto di apportare modifiche ai suoi prodotti in qualsiasi momento e senza preavviso.
Tecno Switch declina ogni responsabilità per i danni a cose o persone derivati da un uso errato o improprio dei suoi prodotti.